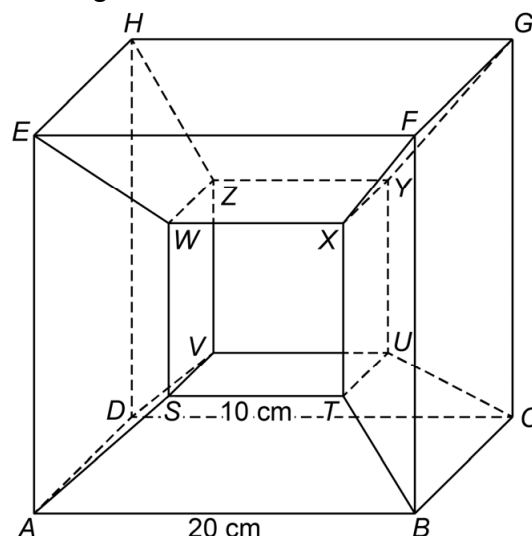
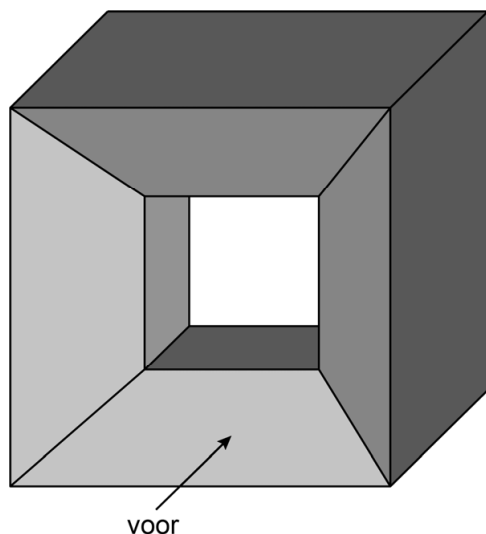


## Kubuskunstwerk

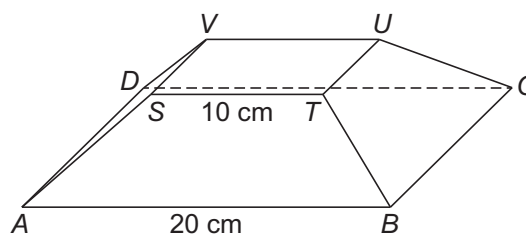
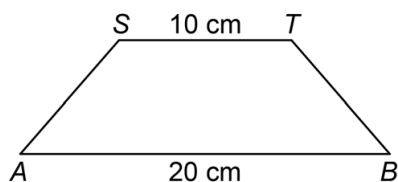
Je ziet een kubuskunstwerk en rechts een schets van het kunstwerk. In de schets zie je een kleine kubus in een grote kubus.



De ribben van de grote kubus zijn 20 cm en de ribben van de kleine kubus zijn 10 cm. De kleine kubus zit precies in het midden van de grote kubus. De lijnstukken  $AB$  en  $ST$  zijn evenwijdig.

- 3p 17 Teken het vooraanzicht van het kunstwerk op schaal 1 : 5.
- 5p 18 De lengte van  $AS$  is  $\frac{1}{4}$  deel van de lengte van lichaamsdiagonaal  $AG$ .  
 → Bereken hoeveel cm de lengte van  $AS$  is. Schrijf je berekening op.

Je ziet hieronder links het vlak  $ABTS$ . De afstand tussen de lijnstukken  $AB$  en  $ST$  is 7,1 cm.



- 4p 19 Bereken hoeveel graden hoek  $B$  in het vlak  $ABTS$  is. Schrijf je berekening op.
- 3p 20 Je ziet hierboven rechts de ruimtelijke figuur  $ABCD STUV$ . De grote kubus kan volledig worden gevuld met de kleine kubus samen met 6 van deze ruimtelijke figuren.  
 → Bereken hoeveel  $\text{cm}^3$  de inhoud van de ruimtelijke figuur  $ABCD STUV$  is. Schrijf je berekening op.